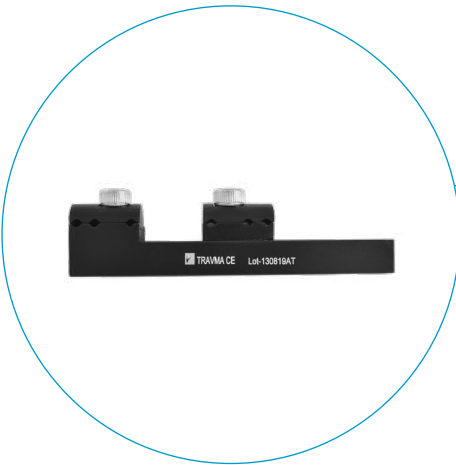


**FIJADORES**

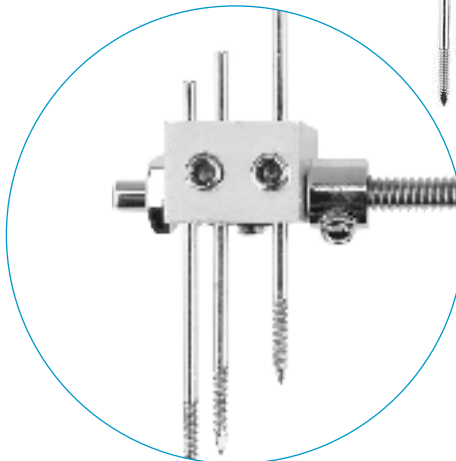
**CATÁLOGO**  
DE PRODUCTOS

## FIJADORES TUBULARES



**FIJADOR PARA DEDO**

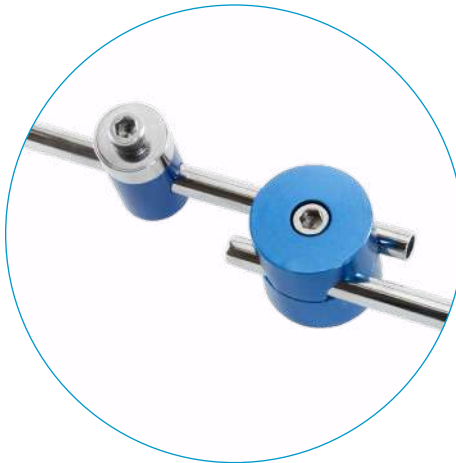
Fijador para Dedo



**FIJADOR PARA DEDO**

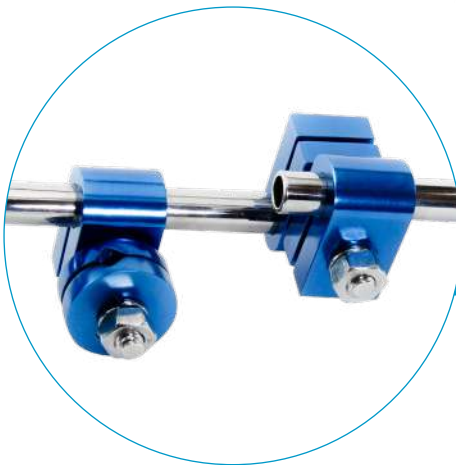
Fijador para Dedo

# FIJADORES TUBULARES



**FIJADOR PARA MUÑECA / COLLES**

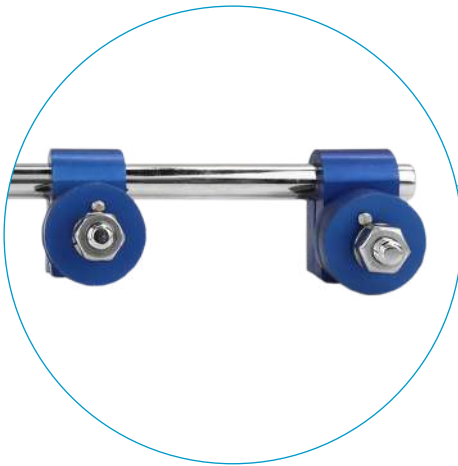
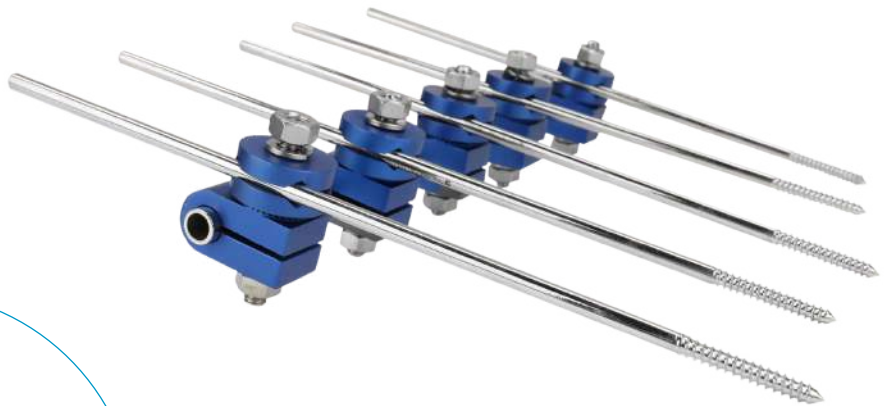
Fijador para  
Muñeca / Colles



**FIJADOR TIBIA / HÚMERO**

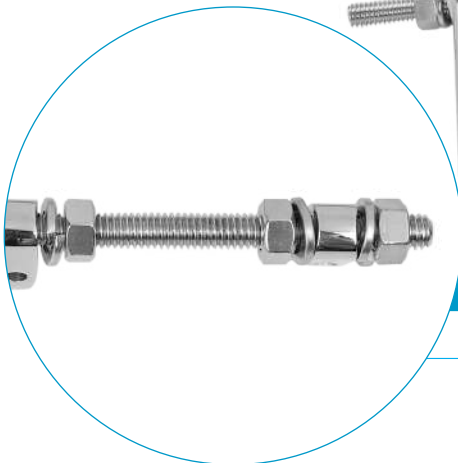
Fijador Tibia / Húmero  
1 Barra Azul

Fijador Tibia / Húmero  
2 Barras Azul



**FIJADOR FÉMUR 1 BARRA**

Fijador Fémur 1 Barra



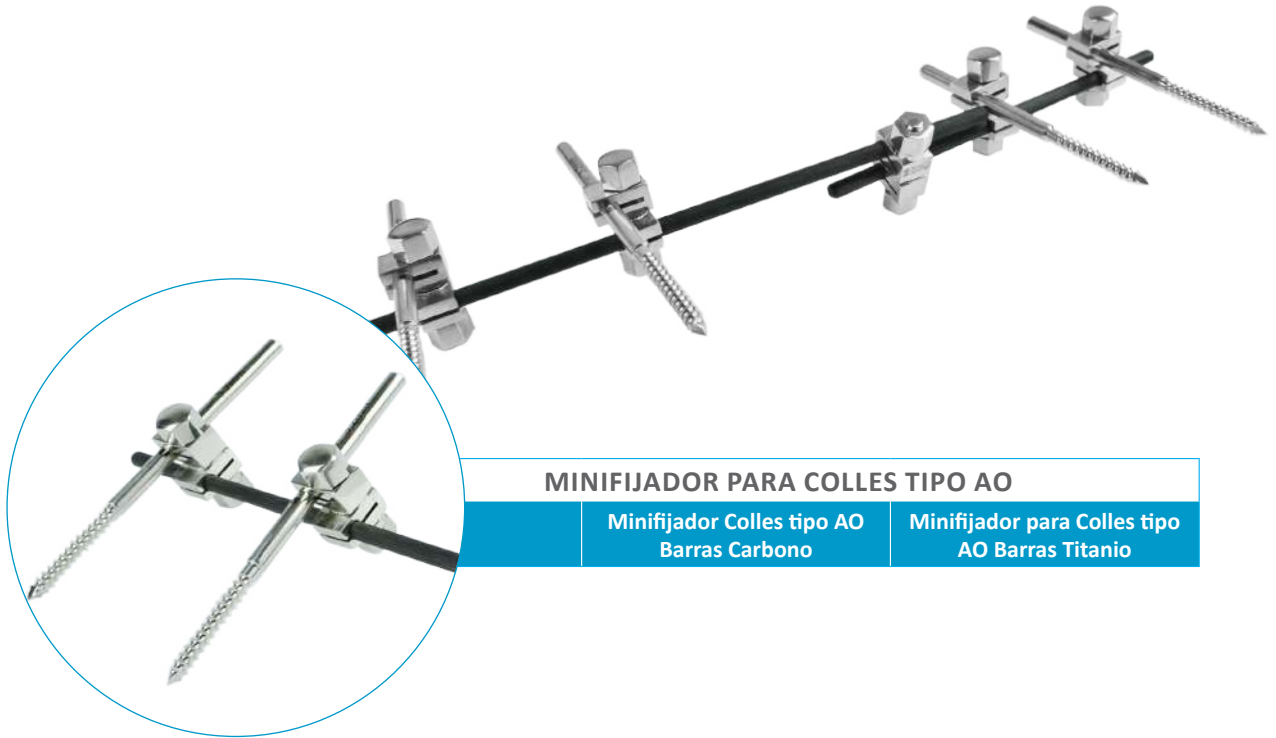
**FIJADOR PARA RODILLA/CHARNLEY**

25 cm

30 cm

35 cm

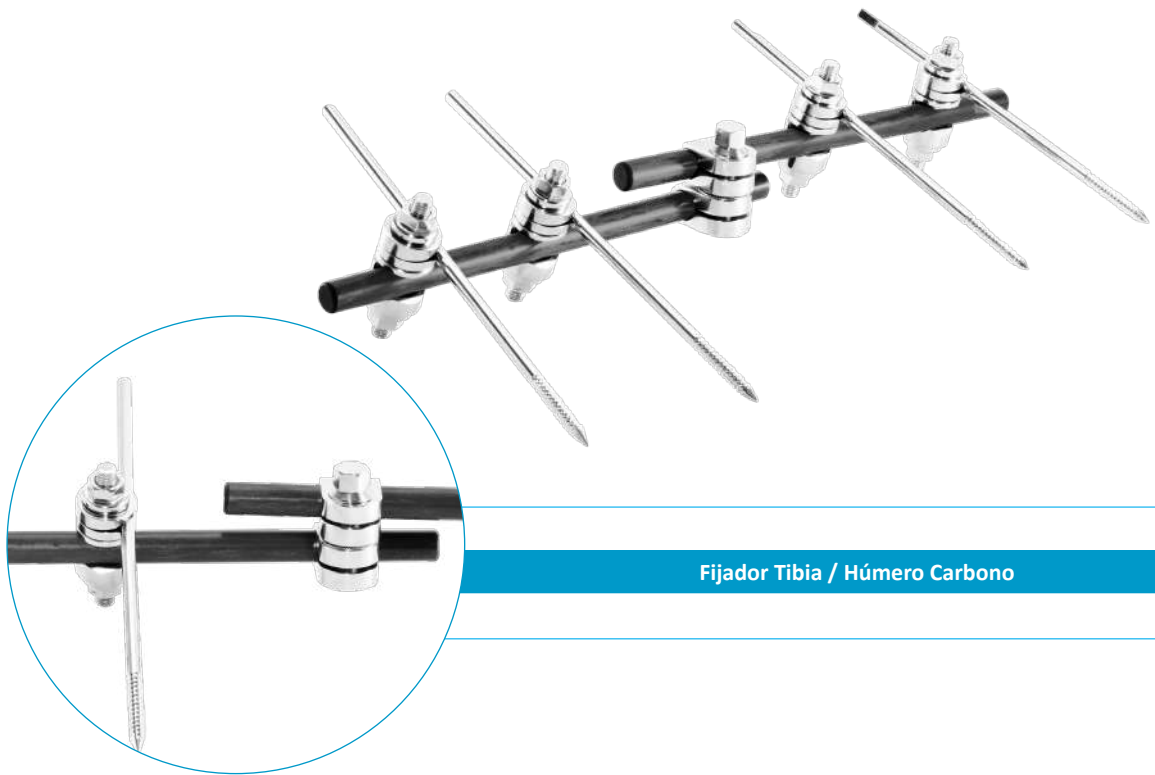
# FIJADORES TIPO AO



**MINIFIJADOR PARA COLLES TIPO AO**

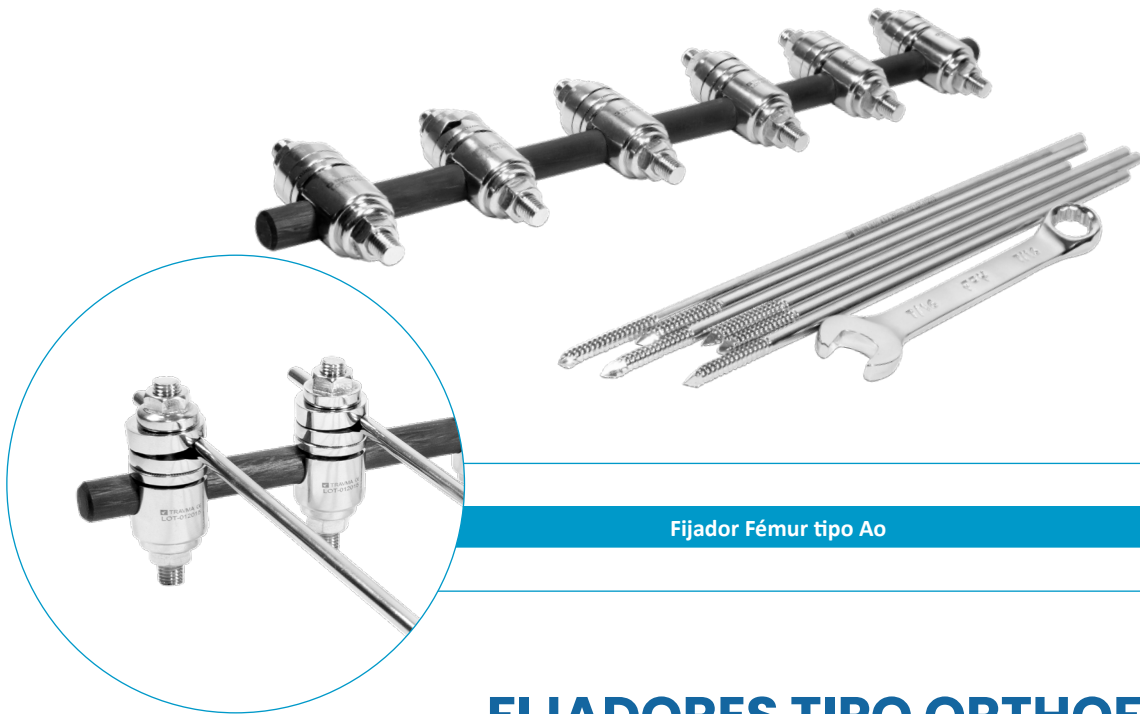
Minifijador Colles tipo AO  
Barras Carbono

Minifijador para Colles tipo  
AO Barras Titanio



Fijador Tibia / Húmero Carbono

## FIJADORES TIPO AO



Fijador Fémur tipo Ao

## FIJADORES TIPO ORTHOFIX



### FIJADOR RECTO TIPO ORTHOFIX

Fijador Recto tipo Orthofix Extra Chico 18 cm

Fijador Recto tipo Orthofix Chico 20 cm

Fijador Recto tipo Orthofix Mediano 25 cm

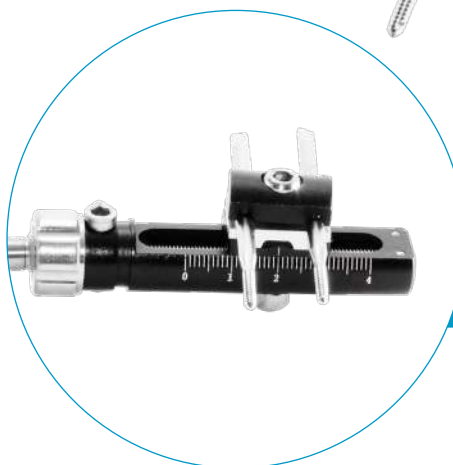
Fijador Recto tipo Orthofix Grande 28 cm

# FIJADORES TIPO ORTHOFIX



## FIJADOR EN T TIPO ORTHOFIX

<b>Fijador en T tipo Orthofix Extra Chico 14 cm</b>	<b>Fijador en T tipo Orthofix Chico 17 cm</b>	<b>Fijador en T tipo Orthofix Mediano 20 cm</b>
Fijador en T tipo Orthofix Grande 25 cm	Fijador en T tipo Orthofix Extra Grande 27 cm	



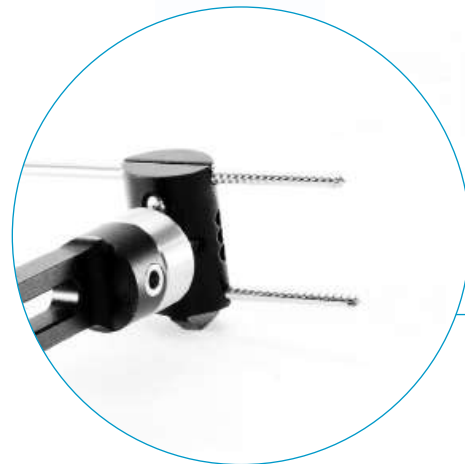
## FIJADOR ARTICULADO PARA MUÑECA TIPO ORTHOFIX

<b>Fijador Articulado para Muñeca tipo Orthofix 21 cm</b>	<b>Fijador Articulado para Muñeca tipo Orthofix Radioluciente</b>
---	---

## FIJADORES TIPO ORTHOFIX

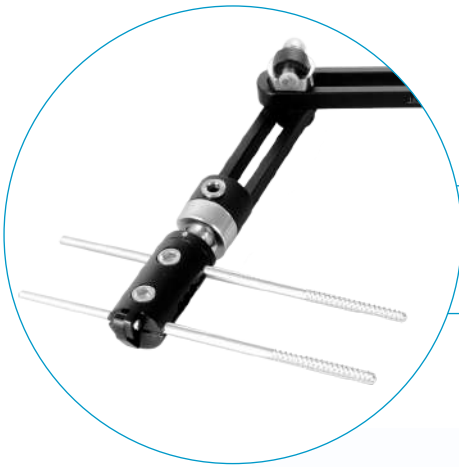


Fijador para Codo tipo Orthofix

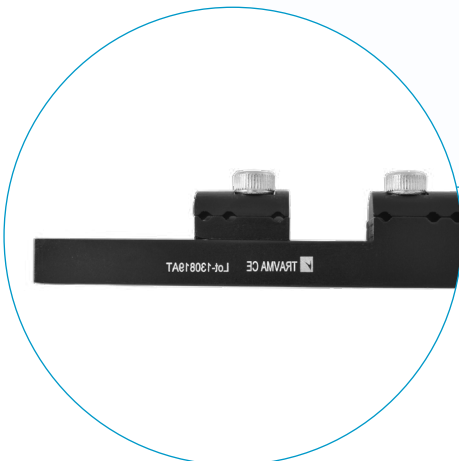


Fijador para Rodilla tipo Orthofix

# FIJADORES TIPO ORTHOFIX



Fijador para Pelvis tipo Orthofix



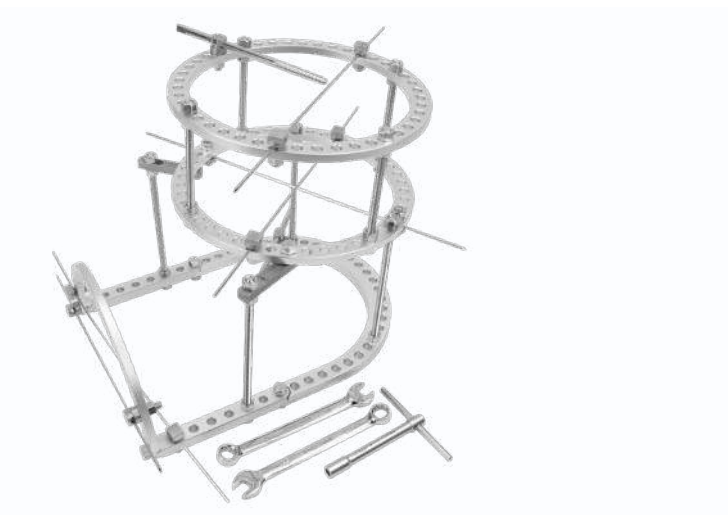
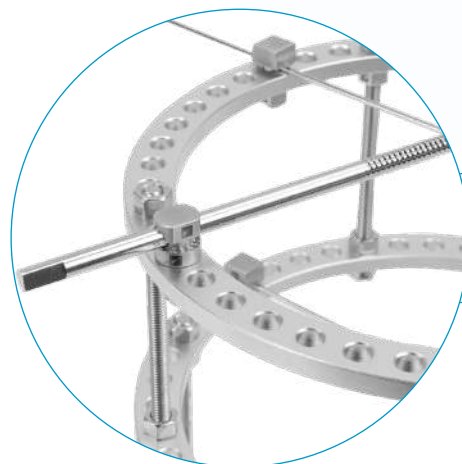
Fijador para Dedo tipo Orthofix

# FIJADORES TIPO ORTHOFIX



**FIJADOR CIRCULAR C/ELONGACIÓN**

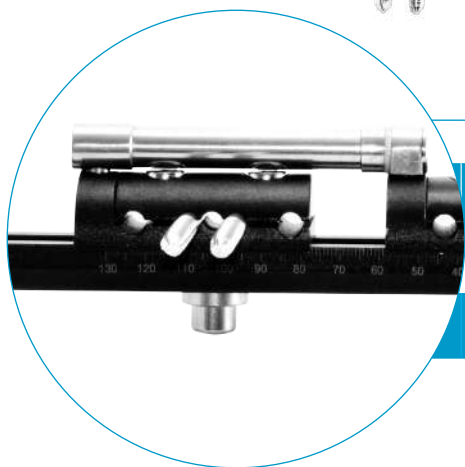
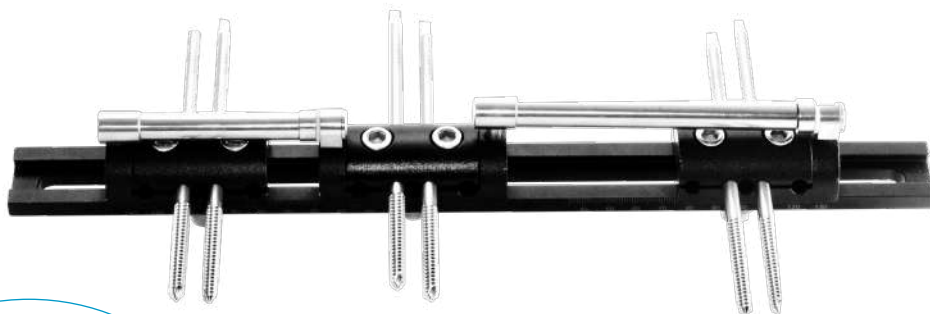
	<b>140 mm</b>	<b>160 mm</b>
	180 mm	200 mm



**FIJADOR CIRCULAR PARA TOBILLO**

	<b>140 mm</b>	<b>160 mm</b>
	180 mm	200 mm

# FIJADORES TIPO ORTHOFIX



## REGLETA ELONGADORA

Regleta Elongadora con 2 Dispositivos 25 cm	Regleta Elongadora con 2 Dispositivos 30 cm	Regleta Elongadora con 2 Dispositivos 35 cm
Regleta Elongadora con 2 Dispositivos 40 cm	Regleta Elongadora con 3 Dispositivos 25 cm	Regleta Elongadora con 3 Dispositivos 30 cm
Regleta Elongadora con 3 Dispositivos 35 cm	Regleta Elongadora con 3 Dispositivos 40 cm	

# ACCESORIOS PARA FIJADOR



## MINI RÓTULA ACERO TIPO AO

Mini Rótula Acero Tipo AO P/4mm  
(Tubo-Tubo y Tubo-Clavo)

# ACCESORIOS PARA FIJADOR



**RÓTULA CLIP ON TIPO AO ALUMINO**

Rótula Clip On tipo Ao Alumino 11 mm (Tubo/Clavo)



**CANDADO TUBO-TUBO TIPO AO**

Candado Tubo-Tubo Tipo  
AO en Aluminio p/11 mm

# ACCESORIOS PARA FIJADOR



## RÓTULA UNIVERSAL EN ALUMINIO

Rótula Universal en Aluminio P/9.5 mm  
(Tubo-Clavo)



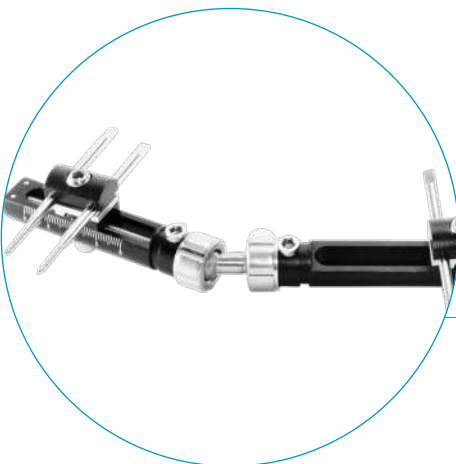
## CANDADO TUBO-TUBO EN ALUMINIO

Candado Tubo-Tubo en Aluminio P/9.5 mm  
(Tubo-Tubo)

# ACCESORIOS PARA FIJADOR



Rótula Transversal para Tibia en Acero



Guía p/Fijador de Muñeca Tipo Orthofix

# ACCESORIOS PARA FIJADOR



## BARRAS FIBRA DE CARBONO 4.0 MM

4x100 mm

4x150 mm

4x200 mm

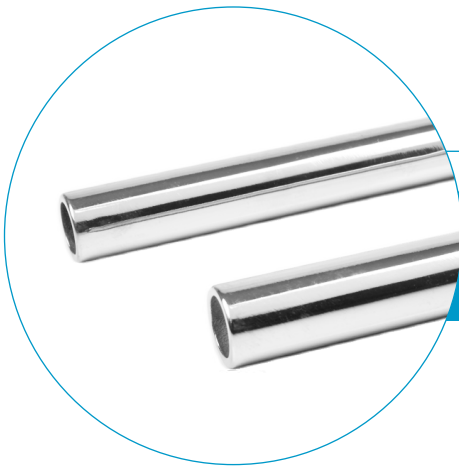


## BARRAS DE TITANIO

4x100 mm

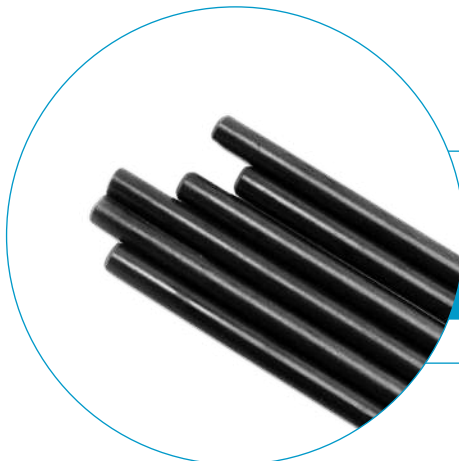
4x150 mm

# ACCESORIOS PARA FIJADOR



## BARRAS DE ACERO

9.5 x 150 mm	9.5 x 200 mm
9.5 x 250 mm	9.5 x 300 mm
9.5 x 350 mm	9.5 x 400 mm

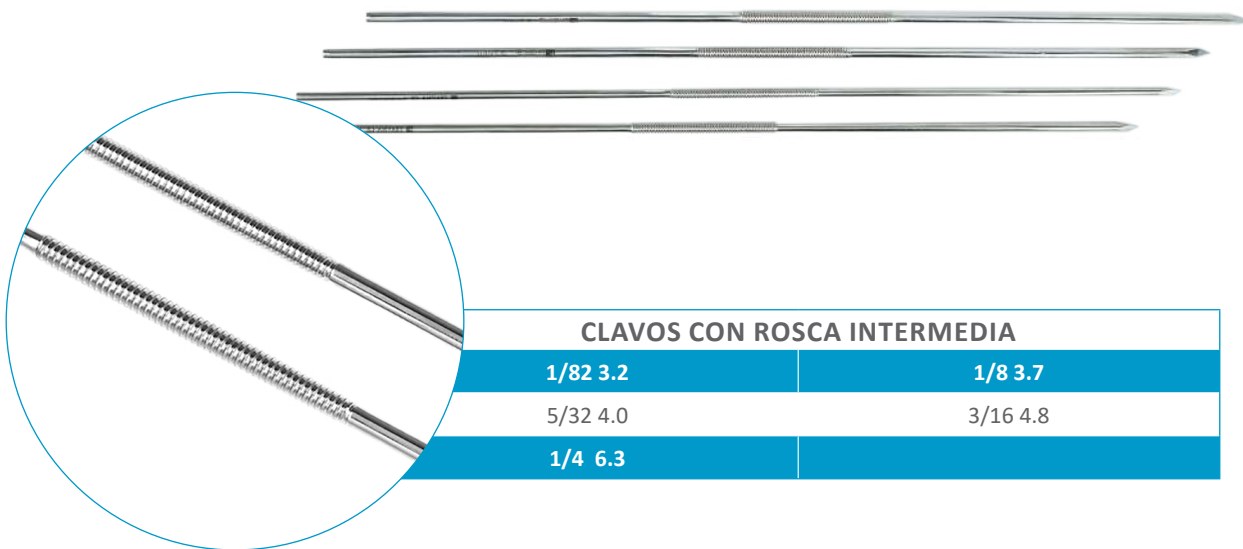


## BARRAS DE FIBRA DE CARBONO

11 x150 mm	11 x200 mm
11 x250 mm	11 x300 mm
11 x350 mm	11 x400 mm

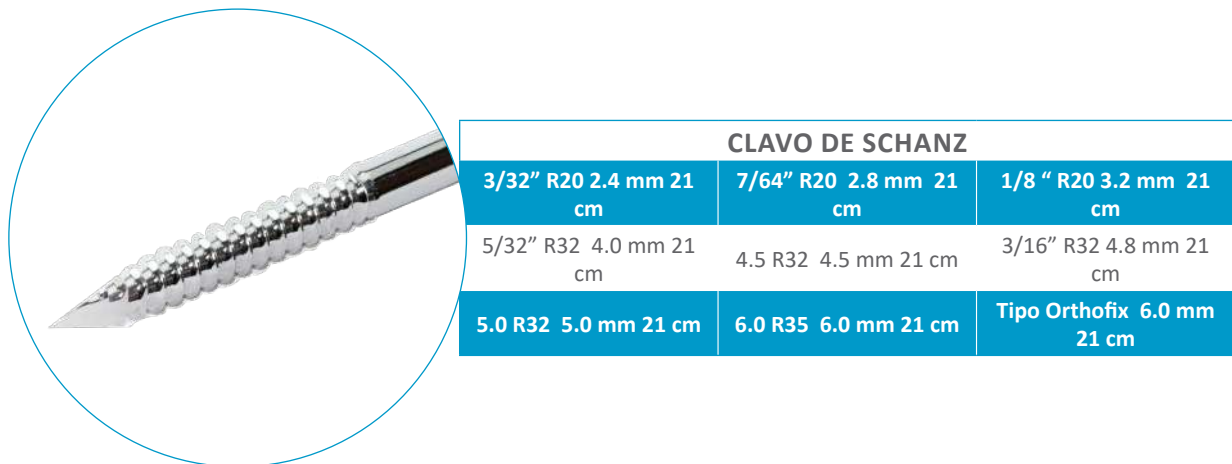
BARRA ROSCADA CHARNLEY 30 CM (SOBRE PEDIDO)

# CLAVO DE ROSCA INTERMEDIA

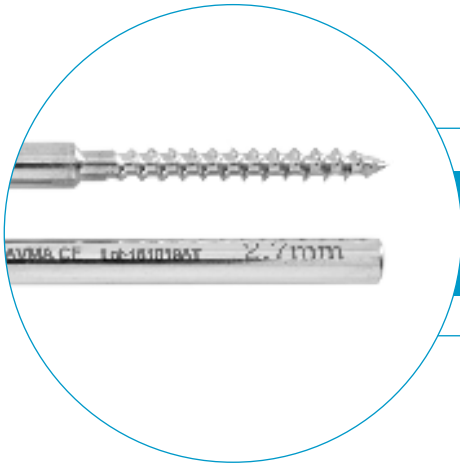
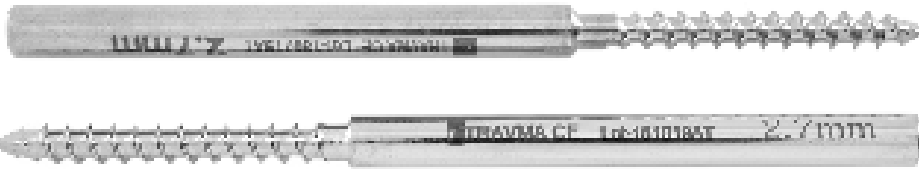


CLAVOS CON ROSCA INTERMEDIA	
1/82 3.2	1/8 3.7
5/32 4.0	3/16 4.8
1/4 6.3	

# CLAVO DE SCHANZ



CLAVO DE SCHANZ		
3/32" R20 2.4 mm 21 cm	7/64" R20 2.8 mm 21 cm	1/8 " R20 3.2 mm 21 cm
5/32" R32 4.0 mm 21 cm	4.5 R32 4.5 mm 21 cm	3/16" R32 4.8 mm 21 cm
5.0 R32 5.0 mm 21 cm	6.0 R35 6.0 mm 21 cm	Tipo Orthofix 6.0 mm 21 cm



CLAVO DE SCHANZ	
Mini Schanz 5/32 Punta 2.7 7cm	
Mini Schanz 5/32 Punta 3.2 8 cm	
Clavo Schanz 5/32 Punta 2.7 15 cm	
Clavo Schanz 5/32 Punta 3.2 15 cm	

## CLAVO DE SCHANZ AUTORROSCANTES



CLAVO DE SCHANZ AUTORROSCANTES		
2.4 mm / 21 cm	2.8 mm / 21 cm	3.2 mm / 21 cm
4.0 mm / 21 cm	4.5 mm / 21 cm	4.8 mm / 21 cm
5.0 mm / 21 cm	6.0 mm / 21 cm	

# SET PARA FIJACIÓN EXTERNA



## SET DE FIJACIÓN EXTERNA

<b>12 Rótulas Clip On Tipo Ao Aluminio p/11 mm (Tubo-Clavo)</b>	<b>3 Candados Tubo-Tubo tipo Ao Aluminio P/11 mm (Tubo-Tubo)</b>	<b>2 Barras de Fibra de Carbono 11 X250 mm</b>	<b>2 Barras de Fibra de Carbono 11 X300 mm</b>
2 Barras de Fibra de Carbono 11 X350 mm	2 Barras de Fibra de Carbono 11 X400 mm	3 Brocas Largas 2.7 mm	3 Brocas Largas 4.0 mm
<b>1 Maneral en T con Chuck con Llave</b>	<b>1 Llave para Chuck o Mandril (Jacob)</b>	<b>2 Llaves tipo Inglesa Mixta</b>	<b>1 Caja para Esterilizar Instrumental</b>
12 Clavos Schanz 4.5 R32 de 21 cm	12 Clavos Schanz tipo Orthofix 6.0 de 21 cm		



[www.travmamedical.com](http://www.travmamedical.com)

777 309 39 01

777 171 55 52